

CAPPUCCI COPRIPALI

I cappucci copripali vengono inseriti a pressione sulla estremità superiore del palo, alla quale aderiscono perfettamente senza sfilarsi in quanto la sezione del foro è leggermente più piccola di quella del palo. Ad ulteriore precauzione è stata posta una vite ad occhiello per poter fissare il cappuccio in maniera definitiva. **I cappucci copripali servono per il fissaggio dei fili e delle funi longitudinali e trasversali; inoltre, sono necessari per proteggere la rete o il film plastico da possibili lesioni causate dalla superficie ruvida dei pali.**

I cappucci sono realizzati in materiale plastico ad alta qualità, **garantito per resistere a temperature variabili fra i +50 e i -30 gradi e per resistere alle sollecitazioni a cui è sottoposto l'impianto.** In particolare, il materiale usato è un polipropilene di colore nero con notevoli caratteristiche di resistenza agli urti anche a basse temperature e notevoli caratteristiche meccaniche.

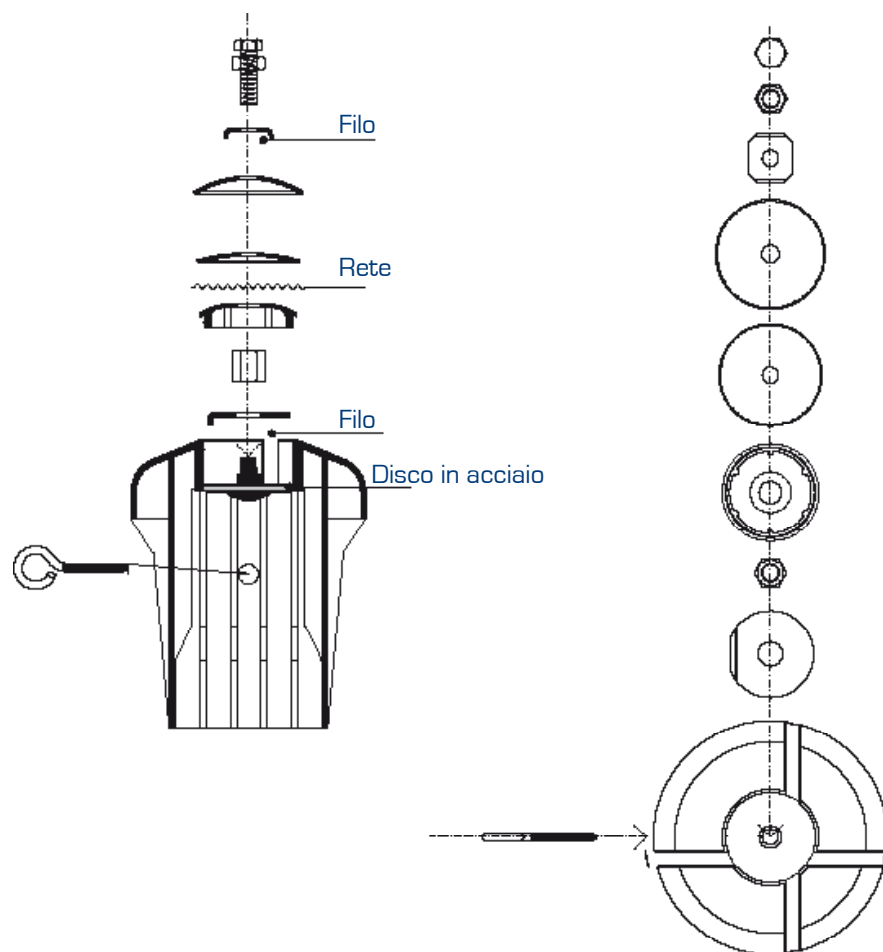
Il cappuccio è provvisto di viteria per il fissaggio dei fili e delle funi; la vite centrale è inglobata nella fusione plastica e la carcassa è stata rinforzata inserendo un disco in acciaio sagomato di rinforzo, in modo da evitare lo sfilamento della vite in fase di tiraggio. La viteria di fissaggio è fornita già completamente montata al cappuccio per semplificare il montaggio e ridurre i tempi di installazione; inoltre la viteria è zincata a caldo o in zinco alluminio al fine di garantirne la durata nel tempo e il suo riutilizzo.

Il copripalo viene fornito per le sezioni di pali 7x7, 7x8, 8x8, 9x9, 8x12. Può essere fornito con la viteria per realizzare gli impianti "SIKURO GRANDINE" o "SIKURO SOLE" e può essere utilizzato nei vecchi impianti a capannina.



PROPRIETÀ TIPICHE

	Metodo	Rapporto	Unità
Modulo di trazione	ISO 527-1, -2	1100	MPa
Rendimento a trazione	ISO 527-1, -2	20	MPa
Sforzo di trazione a rottura	ISO 527-1, -2	> 50	%
Calore deformazione temperatura B (0,45 MPa)	ISO 75B-1, -2	85	°C
Temperatura di rammollimento Vicat (A50 (50 °C / h 10N))	ISO 306	140	°C
(B50 (50 °C / h 50N))		52	°C



CAPPUCCI TIPO LUNGO PER RETE PIANA

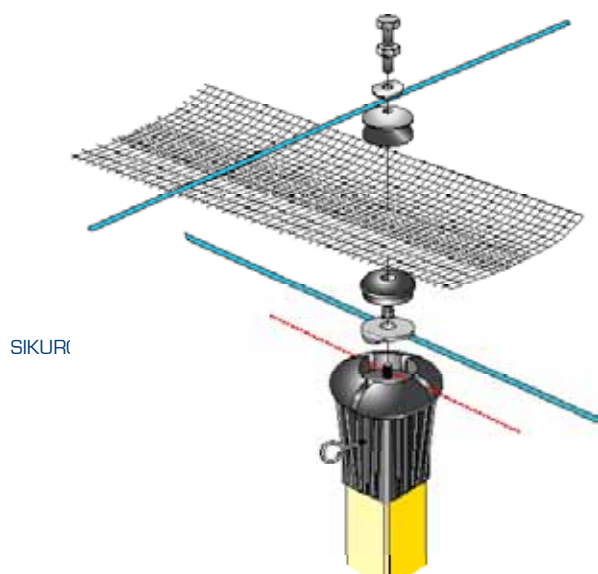
Articolo	Descrizione	Peso
AACPP/FN/NPO--7	Cappucci in plastica autobloccanti per pali 7x7	0,61
AACPP/FN/NPO-78	Cappucci in plastica autobloccanti per pali 7x8	0,605
AACPP/FN/NPO--8	Cappucci in plastica autobloccanti per pali 8x8	0,603
AACPP/FN/NPO812	Cappucci in plastica autobloccanti per pali 8x12	0,643
AACPP/FN/NPO--9	Cappucci in plastica autobloccanti per pali 9x9	0,581

CAPPUCCI TIPO LUNGO PER RETE TRADIZIONALE

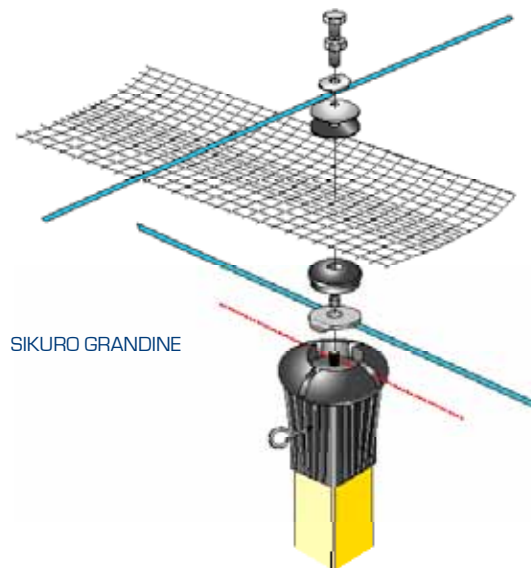
Articolo	Descrizione	Peso
AACPP/FN/NT0--8	Cappucci in plastica autobloccanti per pali 8x8	0,448
AACPP/FN/NT0812	Cappucci in plastica autobloccanti per pali 8x12	0,488

CAPPUCCI TIPO LUNGO PER TELO PIOGGIA

Articolo	Descrizione	Peso
AACPP/FN/NFO-78	Cappucci in plastica autobloccanti per pali 7x8	0,67
AACPP/FN/NFO--8	Cappucci in plastica autobloccanti per pali 8x8	0,6



SIKURI



SIKURO GRANDINE

